



ŚLIZGANIE



SOCJALIZACJA

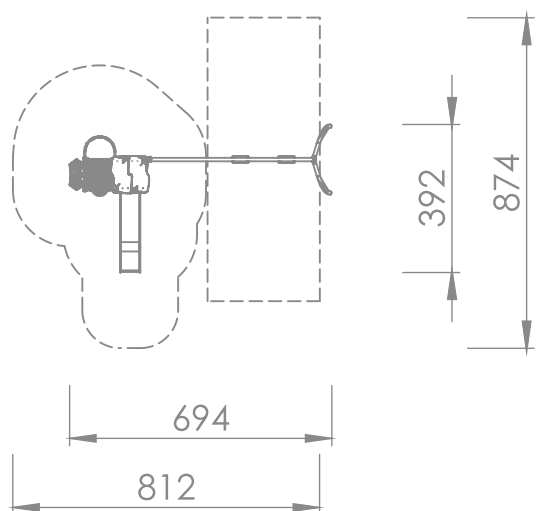


WSPINANIE

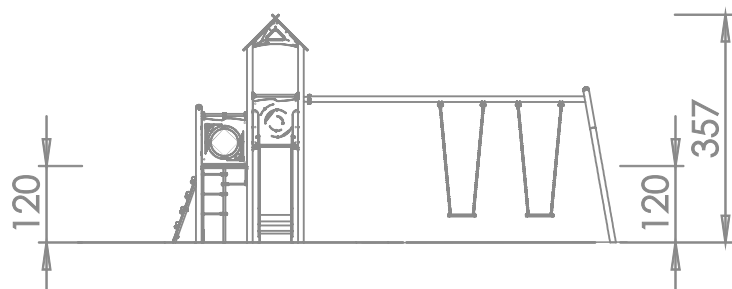
INFORMACJE O PRODUKCIE

Wymiary	392 x 694 cm
Strefa bezpieczeństwa	874 x 812 cm
Powierzchnia strefy bezpieczeństwa	50 m ²
Wysokość całkowita	357 cm
Wysokość swobodnego upadku	204 cm
Ilość użytkowników	10
Produkt zgodny z PN-EN 1176-1:2017-12	TAK
Dostępność części zapasowych	TAK
Przedział wiekowy	3-12
Zgodnie z normą PN-EN 1176-1:2017-12 produkt wymaga zastosowania nawierzchni amortyzującej odpowiedniej dla jego wysokości swobodnego upadku.	





SKALA 1:120



SKALA 1:200

Słupy: rury o średnicy 88,9 mm. Stal czarna S235JR oczyszczona w procesie piaskowania, zabezpieczona przed korozją przez cynkowanie proszkowe i malowanie proszkowe farbami poliestrowymi, odpornymi na UV z atestem QUALICOAT

Zakończenia słupów w postaci czopów z miękkiej gumy EPDM

Dach: dachy wykonane z płyty HDPE o grubości 15 mm

Ślizgawka otwarta ze stali nierdzewnej AISI304. Blacha o grubości 2 mm. Płyty boczne z polietylenu HDPE o grubości 15 mm.

Podesty: wykonane z antypoślizgowej płyty HPL o grubości 13 mm.

Drążki, poręcze i drabinki wykonane ze stali nierdzewnej AISI304. Montowane do słupa za pomocą dedykowanych łączników wykonanych z mocnych stopów aluminiowych. Aluminium zabezpieczone antykorozyjnie w procesie kateforezy oraz malowania proszkowego farbami poliestrowymi, odpornymi na UV z atestem QUALICOAT. Średnica drążka 33,7 mm.

Płyty ścianek z kolorowego trójwarstwowego polietylenu HDPE o grubości 15 mm.

Montowane do słupa za pomocą dedykowanych łączników wykonanych z poliamidu formowanego metodą wtryskową.

Płyty ścianek wspinaczkowych z kolorowego tworzywa HPL o grubości 13 mm.

Kamienie wspinaczkowe wykonane z mieszanki kruszyw i kolorowych żywic poliestrowych.

Moduł huśtawka: siedzisko deseczka o konstrukcji aluminiowej, pokryte miękką gumą EPDM, zawieszane na łańcuchach fi. 6 mm zestali nierdzewnej.

Wejście tunel linowy: wykonany z liny polipropylenowej typu pp-multisplit o średnicy 16 mm z rdzeniem stalowym. Montowane do słupa za pomocą dedykowanych łączników wykonanych z poliamidu formowanego metodą wtryskową.

Elementy stalowe wykonane ze stali nierdzewnej AISI304. Montowane do słupa za pomocą dedykowanych łączników wykonanych z mocnych stopów aluminiowych. Aluminium zabezpieczone antykorozyjnie w procesie kateforezy oraz malowania proszkowego farbami poliestrowymi, odpornymi na UV z atestem QUALICOAT. Średnica drążka 33,7 mm.

Panele i elementy interaktywne:

-KOSMOS: wykonany z płyty HDPE o grubości 15 mm.

-BULAJ w kształcie połowy kuli o średnicy 400 mm. Wykonany z termoformowanego poliwęglanu o grubości 5mm.

Wszystkie śruby narażone na działanie warunków atmosferycznych wykonane ze stali nierdzewnej.

URZĄDZENIE ZAWIERA:

- 1 x dach
- 1 x ślizgawka nierdzewna
- 1 x ścianka wspinaczkowa
- 1 x moduł huśtawka podwójna
- 1 x wejście tunel linowy

MATERIAŁY:

SŁUPY ZE STALI CZARNEJ S235JR CYNKOWANEJ PROSZKOWO I MALOWANEJ PROSZKOWO FARBAMI POLIESTROWYMI	ŚCIANKI Z KOLOROWEGO TRÓJWARSTWOWEGO POLIETYLENU HDPE O GRUBOŚCI 15 MM	ANTYPOŚLIZGOWA PŁYTA PODESTOWA HPL O GRUBOŚCI 13 MM SERIA: ACTIV	ŁĄCZNIKI PŁYT I LIN WYKONANE Z POLIAMIDU FORMOWANEGO METODĄ WTRYSKOWĄ	SIEDZISKO O KONSTRUKCJI ALUMINIOWEJ, POKRYTE MIĘKKĄ GUMĄ EPDM ZAWIESZONE NA ŁAŃCUCHACH FI. 6 MM	BULAJ Z TERMOFORMOWANEGO POLIWĘGLANU O GRUBOŚCI 5 MM	ELEMENTY KONSTRUKCJI WYKONANE ZE STALI NIERDZEWNEJ AISI304
ŚCIANKI Z KOLOROWEGO TWORZYWA HPL O GRUBOŚCI 13 MM	ŚLIZGI ZE STALI NIERDZEWNEJ AISI304, PŁYTY BOCZNE Z POLIETYLENU HDPE O GRUBOŚCI 15 MM	SOLIDNE I ESTETYCZNE KULOWE POŁĄCZENIA LIN WYKONANE Z POLIAMIDU FORMOWANEGO METODĄ WTRYSKOWĄ	ZAKOŃCZENIA LIN ZACIŚNIĘTE W TULEJACH WYKONANYCH Z WYTRZYMAŁYCH STOPÓW ALUMINIUM	LINY POLIPROPYLENOWE TYPU PP-MULTISPLIT O ŚREDNICY 16 MM Z RDZENIEM STALOWYM	PODWÓJNIE UŁOŻYSKOWANIE ZE STALI NIERDZEWNEJ	ZAKOŃCZENIA SŁUPÓW W POSTACI CZOPÓW Z MIĘKKIEJ GUMY EPDM

