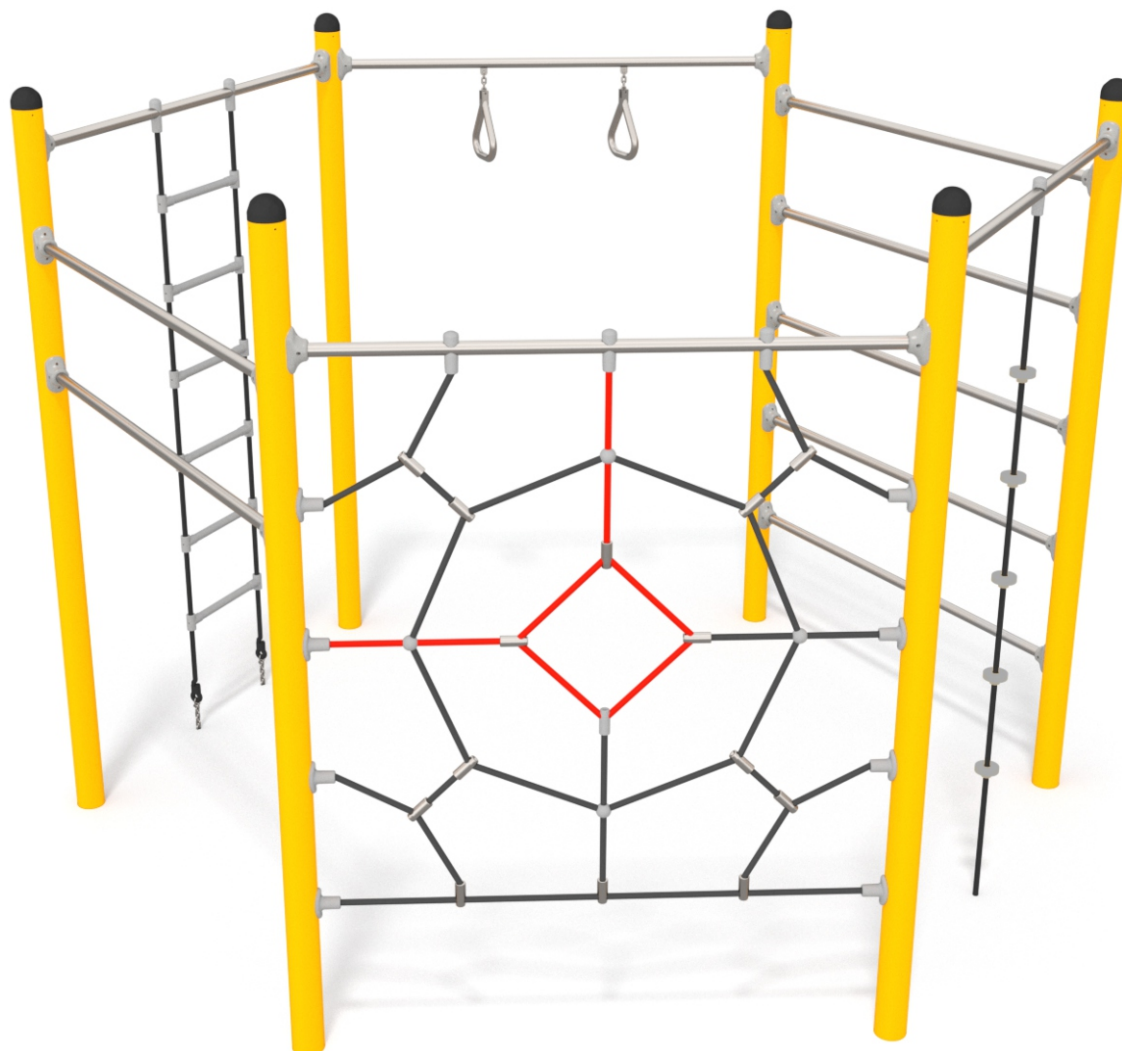




SOCJALIZACJA



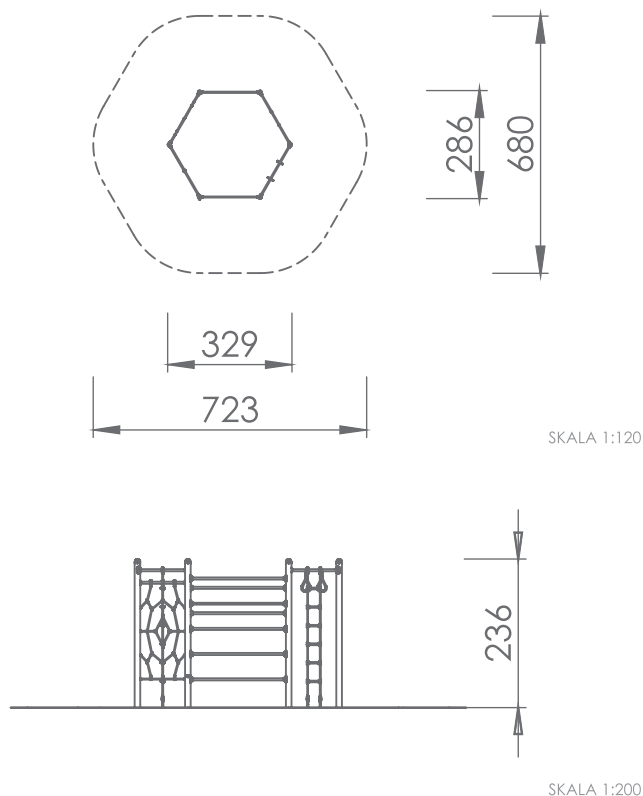
WSPINANIE



INFORMACJE O PRODUKCIE

| | |
|---|-------------------|
| Wymiary | 286 x 329 cm |
| Strefa bezpieczeństwa | 680 x 723 cm |
| Powierzchnia strefy bezpieczeństwa | 39 m ² |
| Wysokość całkowita | 236 cm |
| Wysokość swobodnego upadku | 220 cm |
| Ilość użytkowników | 10 |
| Produkt zgodny z PN-EN 1176-1:2017-12 | TAK |
| Dostępność części zapasowych | TAK |
| Przedział wiekowy | 3-12 |
| Zgodnie z normą PN-EN 1176-1:2017-12 produkt wymaga zastosowania nawierzchni amortyzującej odpowiedniej dla jego wysokości swobodnego upadku. | |





Słupy: rury o średnicy 88,9 mm. Stal czarna S235JR oczyszczona w procesie piaskowania, zabezpieczona przed korozją przez cynkowanie proszkowe i malowanie proszkowe farbami poliestrowymi, odpornymi na UV z atestem QUALICOAT

Zakończenia słupów w postaci czopów z miękkiej gumy EPDM

Drążki, poręcze i drabinki wykonane ze stali nierdzewnej AISI304. Montowane do słupa za pomocą dedykowanych łączników wykonanych z mocnych stopów aluminiowych. Aluminium zabezpieczone antykorozyjnie w procesie kateforezy oraz malowania proszkowego farbami poliestrowymi, odpornymi na UV z atestem QUALICOAT. Średnica drążka 33,7 mm.

Siatki: wykonane z liny polipropylenowe typu pp-multisplit o średnicy 16 mm z rdzeniem stalowym. Montowane do słupa za pomocą dedykowanych łączników wykonanych z poliamidu formowanego metodą wtryskową.

Wszystkie śruby narażone na działanie warunków atmosferycznych wykonane ze stali nierdzewnej.

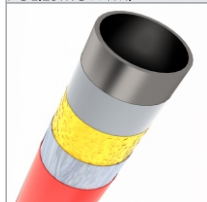


URZĄDZENIE ZAWIERA:

- 1 x siatka
- 1 x drabinka linowa
- 1 x lina wspinaczkowa
- 1 x stalowe uchwyty
- 2 x drabinka

MATERIAŁY:

SŁUPY ZE STALI CZARNEJ S235JR CYNKOWANEJ PROSZKOWO I MALOWANEJ PROSZKOWO FARBAMI POLIESTROWYMI



SYSTEM ŁĄCZNIKÓW I KLAMER WYKONANYCH Z MOCNYCH STOPÓW ALUMINIOWYCH



ZAKOŃCZENIA SŁUPÓW W POSTACI CZOPÓW Z MIĘKKIEJ GUMY EPDM



SOLIDNE I ESTETYCZNE KULOWE POŁĄCZENIA LIN WYKONANE Z POLIAMIDU FORMOWANEGO METODĄ WTRYSKOWĄ



LINY POLIPROPELYNOWE TYPU PP-MULTISPLIT O ŚREDNICY 16 MM Z RDZENIEM STALOWYM



SZCZEBLE DRABINEK I WĘZŁY LINY WYKONANE Z POLIAMIDU FORMOWANEGO METODĄ WTRYSKOWĄ



ZAKOŃCZENIA LIN ZACIŚNIĘTE W TULEJACH WYKONANYCH Z WYTRZYMAŁYCH STOPÓW ALLUMINIUM

