

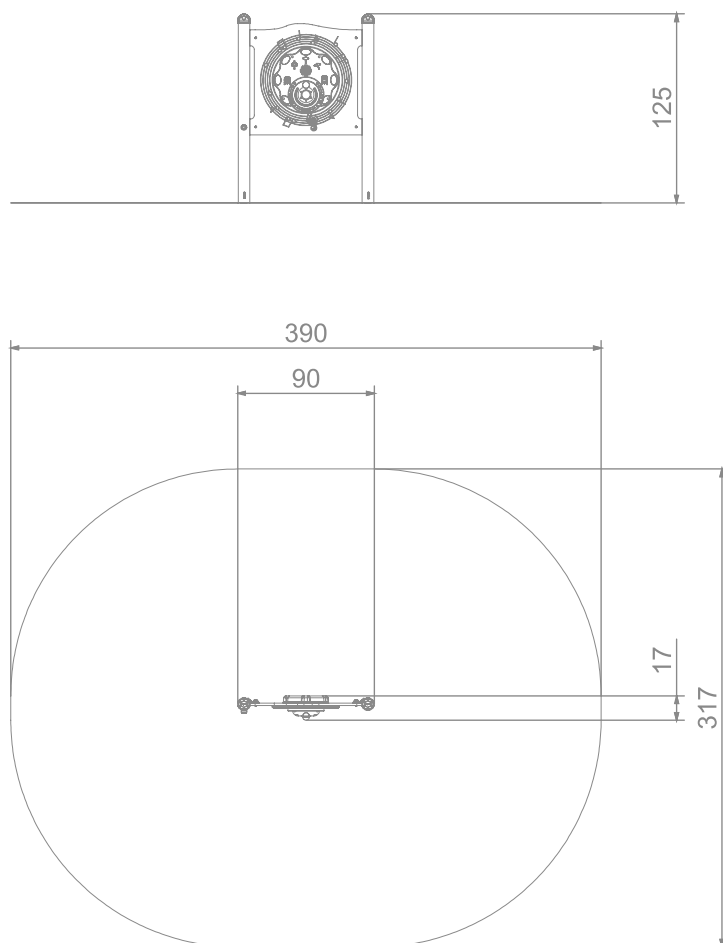


#### INFORMACJE O PRODUKCIE

Wymiary	17 x 90 cm
Strefa bezpieczeństwa	317 x 390 cm
Powierzchnia strefy bezpieczeństwa	11 m <sup>2</sup>
Wysokość całkowita	125 cm
Wysokość swobodnego upadku	
Ilość użytkowników	1
Produkt zgodny z PN-EN 1176-1:2017-12	TAK
Dostępność części zapasowych	TAK
Przedział wiekowy	1-7
Zgodnie z normą PN-EN 1176-1:2017-12 produkt wymaga zastosowania nawierzchni amortyzującej odpowiedniej dla jego wysokości swobodnego upadku.	



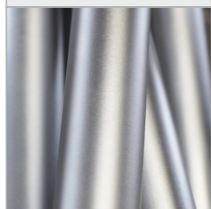
# 4136



SKALA 1:50

### MATERIAŁY:

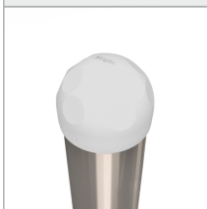
SOLIDNA KONSTRUKCJA WYKONANA ZE STALI NIERDZEWNEJ AISI304



PŁYTY ŚCIANEK Z KOLOROWEGO POLIETYLENU HDPE O GRUBOŚCI 15 MM



BEZPIECZNE ZAŚLEPKI RUR WYKONANE Z POLIAMIDU FORMOWANEGO METODĄ WTRYSKOWĄ



ŁĄCZNIKI PŁYT I RUR WYKONANE Z POLIAMIDU FORMOWANEGO METODĄ WTRYSKOWĄ

