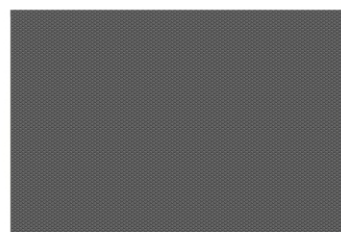
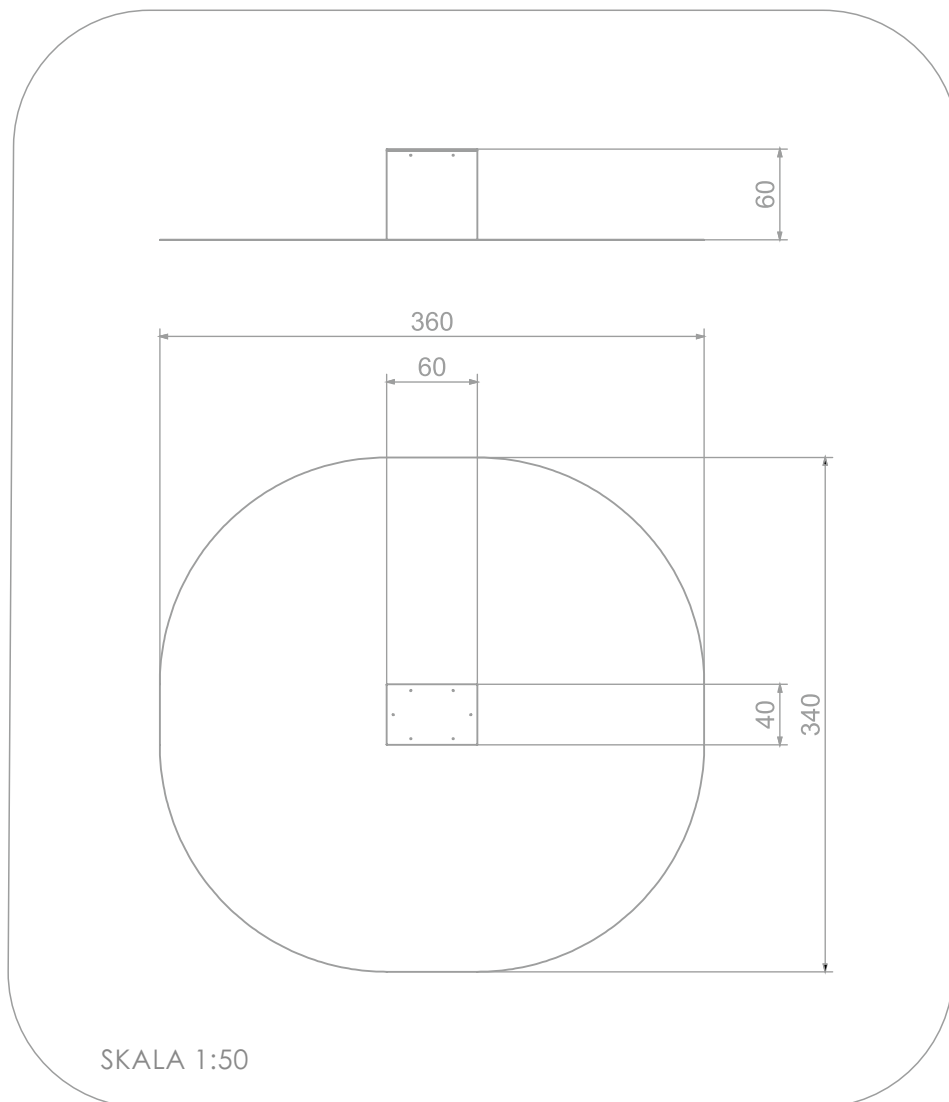




INFORMACJE O PRODUKCIE

Wymiary	60 x 40 cm
Strefa bezpieczeństwa	360 x 340 cm
Powierzchnia strefy bezpieczeństwa	11 m ²
Wysokość całkowita	60 cm
Wysokość swobodnego upadku	60 cm
Produkt zgodny z PN-EN 16630:2015-06	TAK
Dostępność części zapasowych	TAK
Zgodnie z normą PN-EN 1176-1:2017-12 produkt wymaga zastosowania nawierzchni amortyzującej odpowiedniej dla jego wysokości swobodnego upadku.	





MATERIAŁY:

ANTYPOŚLIZGOWA PŁYTA
PODESTOWA HPL HEXA O
GRUBOŚCI 10 MM



PŁYTY Z KOLOROWEGO
TWORZYWA HPL
O GRUBOŚCI 13 MM

