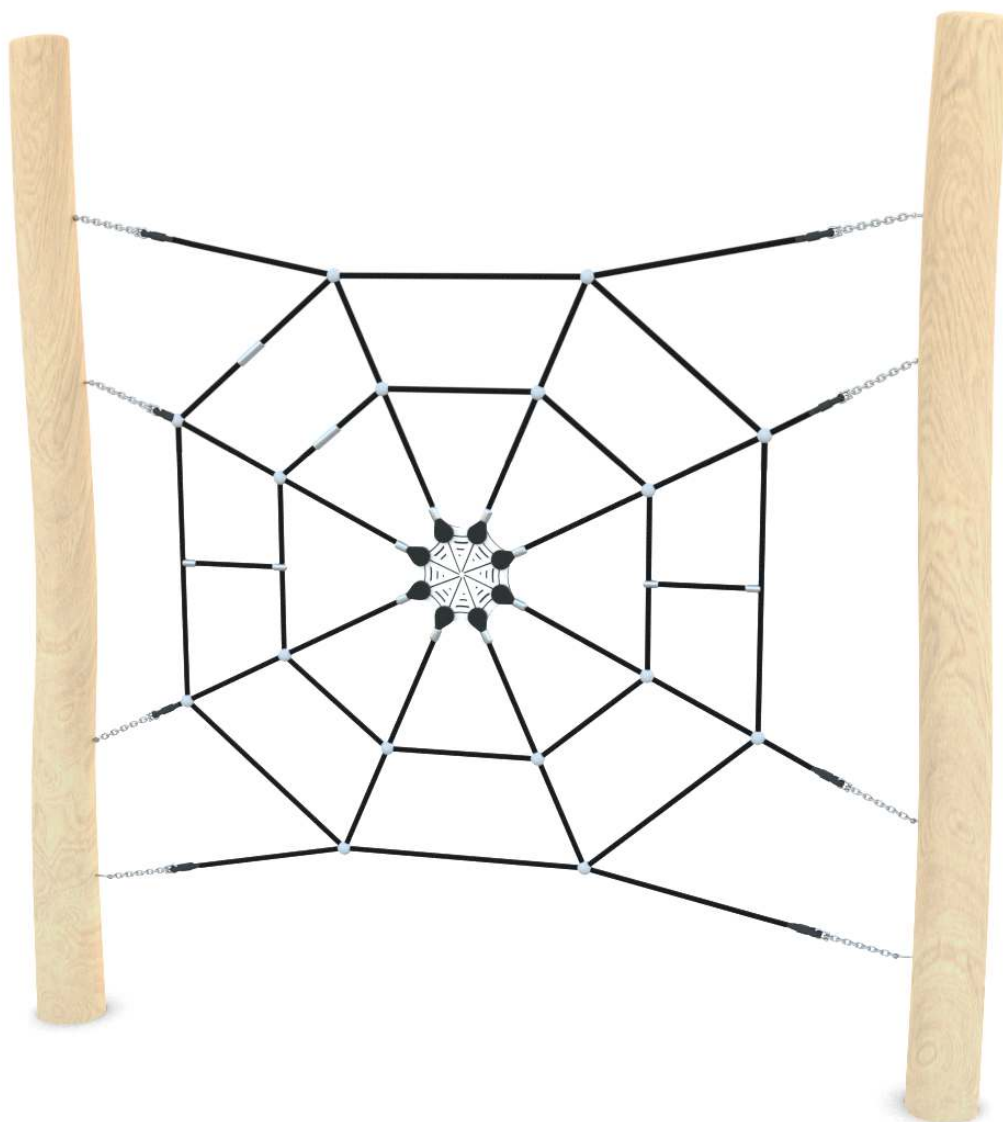




SOCJALIZACJA



WSPINANIE

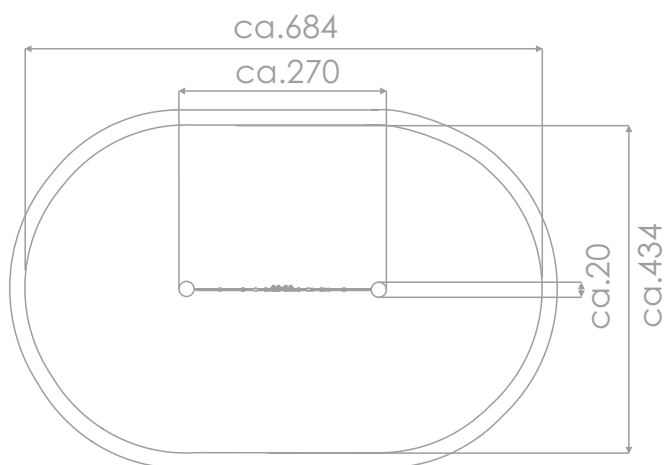


INFORMACJE O PRODUKCIE

Wymiary	ca.270 x 20 cm
Strefa bezpieczeństwa	ca.684 x 434 cm
Wysokość całkowita	ca.270 cm
Wysokość swobodnego upadku	ca.235 cm
Ilość użytkowników	3 osoby
Produkt zgodny z PN-EN 1176-1:2017-12	TAK
Dostępność części zapasowych	TAK
Przedział wiekowy	3-12
Zgodnie z normą PN-EN 1176-1:2017-12 produkt wymaga zastosowania nawierzchni amortyzującej odpowiedniej dla jego wysokości swobodnego upadku.	

Wizualizacja ma charakter poglądowy,
rzeczywisty wygląd produktu
może się różnić.





SKALA 1:100

Słupy: naturalne drewno robinii akacjowej zabezpieczone przed rozszczepieniem.

Siatki i liny wspinaczkowe: wykonane z liny polipropylenowe typu pp-multisplit o średnicy 16 mm z rdzeniem stalowym.

Wszystkie śruby narażone na działanie warunków atmosferycznych wykonane ze stali nierdzewnej.



URZĄDZENIE ZAWIERA:

1 x siatka

MATERIAŁY:

NATURALNE DREWNO
ROBINII AKACJOWEJ



ATESTOWANE NIERDZEWNE
ŁAŃCUCHY 6 MM



LINY POLIPROPYLENOWE
TYPU PP-MULTISPLIT O
ŚREDNICY 16 MM Z
RDZENIEM STALOWYM



ZAKOŃCZENIA LIN ZACIŚNIĘTE
W TULEJACH WYKONANYCH
Z WYTRZYMAŁYCH STOPÓW
ALUMINIUM



SOLIDNE I ESTETYCZNE
KULOWE POŁĄCZENIA LIN

